

**DE** – Gebrauchs- und Montageanleitung

Thermostat WKS

**EN** – Instructions for installation and use

Thermostat WKS

**IT** – Istruzioni d'uso e di montaggio del

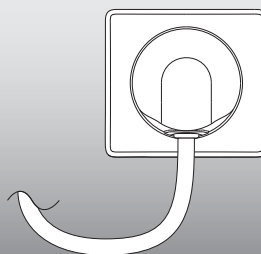
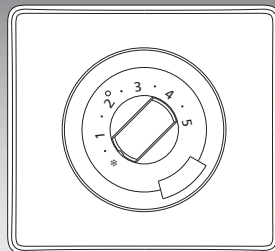
termostato WKS

**FR** – Instructions d'utilisation et de montage

du thermostat WKS

**Gebrauchs- und Montageanleitung 02/2019 - 6917613**

# Thermostat WKS



# 1. DE Gebrauchsanleitung

## 1.1 Zulässiger Gebrauch

Der Thermostat dient zur Regulierung der Raumtemperatur oder der Temperatur des Heizkörpers, z. B. zum Wärmen von Handtüchern, in Verbindung mit einem Elektro-Heizelement in ortsfesten Heizkörpern.

Jeder andere Gebrauch ist nicht bestimmungsgemäß und daher unzulässig.

## 1.2 Sicherheitshinweise

Das Gerät nicht vor der endgültigen und ordnungsgemäßen Installation benutzen.



### Warnung

#### Lebensgefahr durch Stromschlag!

- Betreiben Sie das Gerät nicht mit beschädigtem Anschlusskabel.
- Betreiben Sie das Gerät nur mit vollständig montierter Abdeckung.

Ist das Anschlusskabel beschädigt, so ist es vom Hersteller, seinem Kundendienst oder von Personen vergleichbarer Qualifikation auszutauschen, um eine Gefahrensituation zu verhindern.



### Warnung

#### Verbrennungsgefahr! Einige Teile des Heizkörpers können sehr heiß werden.

- Beaufsichtigen Sie Kinder, damit diese nicht mit dem Gerät spielen.
- Beachten Sie mitgeltende Anleitungen des Elektro-Heizelements und des Heizkörpers.
- Das Gerät kann von Personen mit beschränkten körperlichen, sensorischen und geistigen Fähigkeiten oder mangelnder Erfahrung und Wissen sowie Kindern ab 8 Jahren und darüber benutzt werden, wenn sie beaufsichtigt oder bezüglich des sicheren Gebrauchs des Gerätes unterwiesen wurden und die daraus resultierenden Gefahren verstehen.
- Kinder jünger als 3 Jahre sind vom Gerät fernzuhalten, es sei denn, sie werden ständig überwacht.
- Kinder ab 3 Jahren und jünger als 8 Jahre dürfen das Gerät unter obigen Voraussetzungen nur ein- und ausschalten, sofern das Gerät in seiner normalen Gebrauchslage platziert oder installiert ist.
- Kinder ab 3 Jahren und jünger als 8 Jahre dürfen den Stecker nicht in die Steckdose stecken, das Gerät nicht reinigen und nicht die Wartung durch den Benutzer durchführen.

### 1.3 Reinigung

- Trennen Sie das Gerät vor der Reinigung oder Wartung von der Stromversorgung.
- Verwenden Sie nur milde, nicht scheuernde Reinigungsmittel.

### 1.4 Reklamation

Wenden Sie sich an Ihren Fachhandwerker.

### 1.5 Montage und Reparaturen

Lassen Sie die Montage und Reparaturen nur vom Fachhandwerker ausführen, damit Ihre Gewährleistungsansprüche nicht erlöschen.

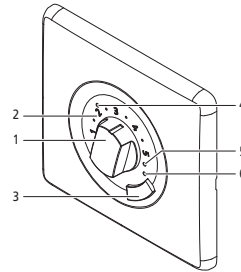
### 1.6 Entsorgung

Führen Sie das Gerät der getrennten Sammlung von Elektro- und Elektronikgeräten zu. Beachten Sie die örtlichen Vorschriften.



## 2. Funktion/Bedienung

Abb. 1: Bedienelemente



- 1 Temperaturregler  
Raumtemperatur ca. 7 - 27 °C  
Heizkörpertemperatur ca. 40 - 65 °C
- 2 Skala des Temperaturreglers
- 3 Boost-Taste
- 4 LED Anzeige Betriebsmodus
- 5 LED Anzeige Betriebszustand  
App / fil pilote (länderspezifisch)
- 6 LED Anzeige Betriebszustand  
App / fil pilote (länderspezifisch)

### 2.1 Komfort-Modus

#### – Temperaturregelung

Im Komfort-Modus hält der Thermostat das Temperaturniveau durch Ein- und Ausschalten des Elektro-Heizelementes konstant.

- Stellen Sie am Temperaturregler (1) die gewünschte Raumtemperatur bzw. das gewünschte Temperaturniveau des Heizkörpers ein und nehmen Sie bei Bedarf die Tages- bzw. Wochenprogrammierung über die App vor. (Installation App und herstellen der Verbindung mit Regler siehe S. 28 Bilder G1-G5)

## Funktion/Bedienung

Die Position „\*“ auf der Skala (2) kennzeichnet die Frostschutz-Einstellung.



### Hinweis

Bei Verwendung der App-Funktionalität muss sich das Gerät im Modus „Raumtemperaturregelung“ befinden.

## 2.2 Boost-Modus

Im Boost-Modus heizt das Elektro-Heizelement unabhängig vom eingeschalteten Temperaturniveau durchgehend für 60 Minuten. Danach schaltet der Thermostat in den Komfort-Modus zurück.

- Um den Boost-Modus zu aktivieren oder vorzeitig abubrechen, drücken Sie kurz die Taste (3).

Aus Sicherheitsgründen schaltet der Thermostat bei Erreichen einer Raumtemperatur von ca. 28 °C (Betriebsart Raumtemperaturregelung) bzw. 35 °C (Betriebsart Handtuchwärmen) ab.

## 2.3 Anzeigen

LED-Anzeige Betriebsmodus (4)	Bedeutung
Leuchtet rot	Heizphase
Leuchtet gelb	Solltemperatur ist erreicht, Elektro-Heizelement ist abgeschaltet

LED-Anzeige Betriebsmodus (5)	Bedeutung
Leuchtet weiß	Komfort-Temperatur (App)
Blinkt weiß	Boost

LED-Anzeige Betriebsmodus (6)	Bedeutung
Leuchtet weiß	ECO-Temperatur (App)
Blinkt weiß	Eco-Temperatur (file pilote)

## 3. Montage

Das Gerät darf nur von einer Elektrofachkraft (in Deutschland gemäß BGV A3) angeschlossen werden.

### 3.1 Sicherheitshinweise

- Vor der Montage und Inbetriebnahme diese Anleitung gründlich lesen.
- Nach der Montage die **Anleitung dem Endverbraucher** überlassen.



### Lebensgefahr durch Stromschlag!

- Gerät nur im spannungsfreien Zustand montieren und anschließen.
- Das Gerät darf nicht ohne vollständig montierter Abdeckung mit Spannung versorgt werden. Wenn die Abdeckung nicht vorhanden oder nicht korrekt montiert ist, muss das Gerät immer freigeschaltet sein, da ansonsten die Gefahr eines elektrischen Stromschlages besteht.

### 3.2 Einsatzbedingungen

- Thermostat nur in Verbindung mit Elektro-Heizelementen aus dem Lieferprogramm des Herstellers montieren.

- Sicherstellen, dass die Leistung des Elektro-Heizelements die Leistung des Thermostaten nicht übersteigt (siehe Typenschild).
- Bei Montage in Räumen mit Bade- bzw. Duscheinrichtungen: Schutzbereiche gemäß nationalen Installationsnormen (in Deutschland DIN VDE 0100-701) beachten. Darüber hinaus alle örtlichen Vorschriften beachten.
- Bei der Installation eine bauseitige Fehlerstromschutzeinrichtung vorsehen (Auslösegrenze kleiner gleich 30 mA).
- Wird ein Gerät ohne Stecker direkt an die fest verlegte elektrische Installation angeschlossen: Trennvorrichtung gemäß den örtlichen Einrichtungsbestimmungen zur Netztrennung einbauen.
- Gerät nur mit der zugelassenen Spannung betreiben (siehe Typenschild).
- Gerät nur in der Schutzverpackung lagern und transportieren.

### 3.3 Reklamation

An den Lieferanten wenden.

### 3.4 Entsorgung

Verpackung und nicht benötigte Teile dem Recycling oder der ordnungsgemäßen Entsorgung zuführen. Die örtlichen Vorschriften beachten.

### 3.5 Technische Merkmale (siehe Typenschild)

- Entspricht der Norm EN 60730-1, -2-9

Nennspannung	230 V AC
Leitungsquerschnitt	2 x 1,5 mm <sup>2</sup>
Maximale Schaltleistung	1800 W
Belastbarkeit des Kontakts	8 A / 250 V~ bei $\cos \varphi = 1$ bzw.
	2 A / 250 V~ bei $\cos \varphi = 0,6$
Leistungsaufnahme im Stand-by-Modus	ca. 0,6 W
Isolationsart Thermostat	Schutzklasse II
Schutzart Wandauslass	IPX4 nach sachgemäßer Montage
Funkstandard Bluetooth	BLE 4.2
Wirkungsweise	Typ 1.B.
Verschmutzungsgrad	2
Bemessungsstoßspannung	4 kV
Schutzart WKS	IP 20

### 3.6 Schutzbereiche in Räumen mit Bade- bzw. Duscheinrichtung (Ausführungsbeispiele siehe Abb. A)

- Gemäß nationalen Installationsnormen (in Deutschland DIN VDE 0100-701) dürfen in Räumen mit Badewanne oder Dusche elektrische Betriebsmittel nur in bestimmten Bereichen montiert werden.
- Elektrische Geräte in oben genannten Räumen sind zulässig, wenn diese durch eine Fehlerstromschutzeinrichtung (RCD) (in Deutschland gemäß DIN EN 61008-1 (VDE 0664-10)) geschützt sind.

## Montage

- Elektrische Geräte sind so zu installieren, dass Schalter und andere Regel- und / oder Steuereinrichtungen nicht von einer Person in der Wanne oder der Dusche berührt werden können.
- Steckdosen sowie Schalt- und Steuergeräte (Thermostat WKS) dürfen nur außerhalb der Schutzbereiche montiert werden.



### Hinweis

Die Montage der Produkte im Schutzbereich 1 ist vom Hersteller nicht zugelassen.

- Folgende Produkte nur im Schutzbereich 2 oder außerhalb der Schutzbereiche montieren:
  - Heizkörper mit Elektro-Heizelement (DIN 55900 „Beschichtungen für Raumheizkörper“ beachten)
  - Thermostat WKS
  - Wandauslass IPX4

### 3.7 Vorbereitende Tätigkeiten

- Sicherstellen, dass in Kabelreichweite des Elektro-Heizelements eine Schalterdose vorhanden ist.
- Sicherstellen, dass an der für den Thermostateinsatz vorgesehenen Stelle eine weitere Schalterdose mit Spannungsversorgung (230 V, Absicherung B16 A) vorhanden ist. Zwischen beiden Schalterdosen wird eine Leitungsverbindung benötigt. Für den Einbau der Geräteeinsätze empfiehlt es sich, Schalterdosen mit einer Einbautiefe  $\geq 40$  mm und einem

Durchmesser von 68 mm zu verwenden.

- Heizkörper und ggf. Elektro-Heizelement montieren.

### 3.8 Thermostat und Wandauslass montieren

- Lieferumfang auf Vollständigkeit und Schäden prüfen (siehe Abb. B).
- Thermostat gemäß Abb. C1 - C5 montieren.
- Wandauslass gemäß Abb. C1/ D1 - D2 montieren.

### 3.9 Elektrischer Anschluss

Das Gerät darf nur von einer Elektrofachkraft angeschlossen werden.

- C3/ D1: Elektrischen Anschluss gemäß Schema Abb. E1 (Schutzklasse I) bzw. E2 (Schutzklasse II) herstellen.

Benennung der Adern:

- L = Phase (braun)
- N = Neutral (blau)
- PE = Schutzleiter (grün / gelb)
- FP = fil pilote (schwarz, bauseits)
- C4: Vor Montage der Abdeckungen bei Bedarf die Betriebsart gemäß Abb. F1 - F3 einstellen.

### 3.10 Einstellung der Betriebsart

Die Einstellung der Betriebsart darf nur durch eine Elektrofachkraft erfolgen. Der Thermostat ist im Auslieferungszustand auf die Regulierung der Raumtemperatur programmiert. Wird eine raumtemperaturunabhängige Regulierung der Temperatur des Heizkörpers gewünscht (z. B. weil die Raumtemperatur über

eine Flächenheizung geregelt wird), folgende Schritte gemäß Abb. F1-F3 ausführen:

- Gerät freischalten
- Rahmen sowie Skalenblende (2) und Temperaturregler (1) vorsichtig abnehmen.
- Drehschalter (7) auf Position „1“ stellen.
  - Betriebsart Handtuchwärmen ist aktiv.
- Rahmen, Skalenblende (2) und Temperaturregler (1) wieder aufsetzen.
- Netzspannung an Gerät anlegen.

Wird anstelle der Betriebsart Handtuchwärmen wieder die Regulierung der Raumtemperatur gewünscht, die oben genannten Schritte wiederholen. Dazu den Drehschalter (7) auf Position „0“ stellen.

Position des Drehschalters (7)

- „0“ = Betriebsart Raumtemperaturregelung
- „1“ = Betriebsart Handtuchwärmen

### Anzeige der eingestellten Betriebsart

- Boost-Taste (3) ca. 10 Sekunden lang gedrückt halten.
  - LED-Anzeige (4) blinkt rot  
Betriebsart Raumtemperaturregelung
  - LED-Anzeige (4) blinkt gelb  
Betriebsart Handtuchwärmen
  - Die Anzeige der Betriebsart erlischt.
  - Der Thermostat ist betriebsbereit.

## 1. EN Instruction manual

### 1.1 Permissible use

The thermostat is used for controlling the room temperature or the temperature of the radiator, e.g. for warming towels, in conjunction with an electric heating element in fixed radiators.

Any other use is contrary to the intended purpose and therefore not permissible.

### 1.2 Safety information

Do not use the unit before complete and proper installation.



#### Warning

#### **Danger of death from electric shocks!**

- Do not operate the unit if the connection cable is damaged.
- Only operate the device with the cover completely installed.

If the connection cable is damaged, then it must be replaced by the manufacturer, the manufacturer's customer service, or persons with comparable qualifications in order to prevent a hazardous situation from occurring.



## Warning

### **Risk of burns! Some parts of the radiator may be very hot.**

- Supervise children so that they do not play with the device.
  - Observe the applicable instruction manuals for the electric heating element and the radiator.
- 
- The device may be used by persons with limited physical, sensory and mental abilities or by persons with little experience and knowledge as well as children over 8 years old under supervision or providing they have been instructed on safe use of the device and understand the ensuing risks.
  - Children less than 3 years old are to be kept away from the unit unless they are under constant supervision.
  - Children over 3 years old and less than 8 years old may only switch on and off the unit subject to the above conditions, provided the unit is placed or installed in its normal position of use.
  - Children over 3 years old and less than 8 years old may not insert the plug in the socket, clean the unit, or carry out maintenance by the user.

### **1.3 Cleaning**

- Disconnect the unit from the power supply before cleaning or maintenance.
- Use only mild, non-scouring cleaning agents.

### **1.4 Complaints**

Please contact your specialist.

### **1.5 Installation and repairs**

Only allow specialists to carry out installation and repair work to prevent any warranty claims from being rendered null and void.

### **1.6 Disposal**

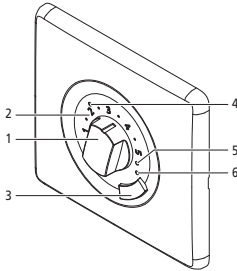
Dispose of the unit in the separate collection for electrical and electronic devices. Comply with local regulations.





## 2. Function/Operation

**Fig. 1: Controllers**



- 1 Temperature control  
Room temperature approx. 7–27 °C  
Radiator temperature approx. 40–65 °C
- 2 Scale of the temperature control
- 3 Boost button
- 4 LED display operating mode
- 5 LED display operating state  
app/ fil pilote (country-specific)
- 6 LED display operating state  
app/ fil pilote (country-specific)

### 2.1 Comfort mode – temperature regulation

In the comfort mode, the thermostat keep the temperature level constant by switching the electric heating element on and off.

- Set the desired room temperature or the temperature level of the radiator on the temperature control (1) and if required, use the app to set the day or weekly programming. (For installation app and making the connection with the control, see p. 28, images G1-G5)

The “\*” position on the scale (2) indicates the antifreeze setting.



#### Note

When using the App functionality, the device must be in “Room temperature control” mode.

### 2.2 Boost mode

In the boost mode, regardless of the set temperature level, the electric heating element heats continuously for 60 minutes. The thermostat then switches back to the comfort mode.

- To activate boost mode or cancel it early, press the button (3) briefly.

For safety reasons, the thermostat switches off on reaching a room temperature of approximately 28 °C (room temperature control mode) or approximately 35 °C (towel warming operating mode).

### 2.3 Display

LED display mode (4)	Meaning
Red light	Heating phase
Yellow light	Setpoint temperature has been reached, electric heating element is switched off

LED display mode (5)	Meaning
White light	Comfort temperature (App)
Flashing white	Boost

LED display mode (6)	Meaning
White light	ECO temperature (App)
Flashing white	Eco temperature (fil pilote)

## 3. Installation

The unit may only be connected up by a qualified electrician (in Germany according to BGV A3).

### 3.1 Safety information

- Read these instructions thoroughly prior to installation and commissioning.
- After installation, pass the **instructions to the end user**.

### Warning

#### **Danger of death from electric shocks!**

- Only install and connect the unit when it is de-energized.
- The device may not have a voltage applied without the cover being completely installed. If the cover is missing or has not been installed correctly, then the device always needs to be disconnected from the voltage as otherwise there is the risk of getting an electric shock.

### 3.2 Conditions of use

- Only install thermostat in conjunction with electric heating elements from the

manufacturer's product range.

- Ensure that the output of the electric heating element does not exceed the output of the thermostat (see nameplate).
- When installing in rooms with bath or shower facilities: comply with protective areas according to national installation standards (in Germany DIN VDE 0100-701). Also follow all local regulations.
- During installation, a residual-current-operated protective device (with trigger limit less than or equal to 30 mA) must be provided on-site.
- If a unit is connected directly to the fixed electrical installations: incorporate a disconnecting device in accordance with the local regulations for mains disconnection.
- Only operate the unit with the approved voltage (see nameplate).
- Only store and transport the unit in the protective packaging.

### 3.3 Complaints

Please contact the supplier.

### 3.4 Disposal

Packaging and any parts that are not needed should be recycled or disposed of properly. Observe local regulations.

### 3.5 Technical features (see nameplate)

- Corresponds to the standard EN 60730-1, 2-9

Nominal voltage	230 V AC
Cable cross section	2 x 1.5 mm <sup>2</sup>
Maximum switching capacity	1800 W
Load rating of contact	8 A / 250 V ~ at $\cos \varphi = 1$ or 2 A / 250 V ~ at $\cos \varphi = 0.6$
Power consumption in stand-by mode	approx. 0.6 W
Insulation type thermostat	Protection class II
Protection type wall outlet	IPX4 after proper installation
Wireless standard Bluetooth	BLE 4.2
Operating principle	Type 1.B.
Degree of soiling	2
Rated surge voltage	4 kV
Protection type WKS	IP20

### 3.6 Protective areas in rooms with bath or shower facilities (for installation examples, see Fig. A)

- According to national installation standards (in Germany DIN VDE 0100-701), electrical equipment may only be installed in specific areas in rooms with bathtubs and shower facilities.
- Electrical equipment is permitted in the aforementioned rooms if they are protected by a residual current protective device (RCD) (in Germany according to DIN EN 61008-1 (VDE 0664-10)).
- Electric devices are to be installed so that the switches and other control and/or regulation equipment cannot be touched by a person in the bathtub or the shower.

- Sockets, switches, and control units (thermostat WKS) may only be installed outside the protective areas.



#### Note

The manufacturer does not permit installation of products in safety area 1.

- Only install the following products in safety area 2 or outside the safety areas:
  - Radiator with electric heating element (observe DIN 55900 "Coatings for radiators")
  - Thermostat WKS
  - Wall outlet IPX4

### 3.7 Preparatory activities

- Ensure that an outlet socket is available within the cable range of the electric heating element.
- Ensure that there is an additional outlet socket with power supply (230 V, fuse B16 A) at the location designated for using the thermostat.

A line connection is necessary between the two outlet sockets. To install device inserts, it is advisable to use outlet sockets with an installation depth  $\geq 40$  mm and diameter of 68 mm.

- Install the radiator and electric heating element if applicable.

### 3.8 Installing thermostat and wall outlet

- Check the delivery for completeness and damage (see Fig. B).
- Install thermostat according to Fig. C1–C5.
- Install wall outlet according to Fig. C1/D1–D2.

### 3.9 Electrical connections

The unit may only be connected by an electrical specialist.

- C3/ D1: Set up electrical connection according to diagram Fig. E1 (protection class I) or E2 (protection class II).

Designation of the wires:

- L = phase (brown)
- N = neutral (blue)
- PE = protective conductor (green / yellow)
- FP = fil pilote (black, on-site)
- C4: before installing the cover, set the operating mode according to Fig F1–F3 if necessary.

### 3.10 Setting the operating mode

The operating mode may only be set by a qualified electrician. In the as-delivered condition, the thermostat is programmed for regulating the room temperature. If radiator temperature control independent of the room temperature is desired (e.g. because the room temperature is controlled via panel heating), execute the following steps according to Fig. F1–F3:

- Disconnect device from voltage
- Carefully remove the frame, the dial (2), and the temperature controller (1).

- Set the rotary switch (7) to position “1”.
  - Towel warming operating mode is active.
- Attach the frame, the dial (2), and the temperature controller (1) again.
- Apply mains voltage to the device.

If regulation of room temperature is desired instead of towel warming operating mode, repeat the above mentioned steps. For this, set the rotary switch (7) to the “0” position.

Position of the rotary switch (7)

- “0” = Room temperature control operating mode
- “1” = Towel warming operating mode

### Display of the set operating mode

- Keep the boost button (3) pressed for approximately 10 seconds.
  - LED display (4) flashes red room temperature control operating mode
  - LED display (4) flashes yellow towel warming operating mode
  - Display of the operating mode goes out.
  - The thermostat is ready to operate.

# 1. IT Istruzioni per l'uso

## 1.1 Uso consentito

Il termostato serve per la regolazione della temperatura ambiente o della temperatura del radiatore, ad esempio per il riscaldamento degli asciugamani, in combinazione con un elemento riscaldante elettrico in radiatori fissi. Ogni altro uso non è considerato conforme alle disposizioni e non è quindi ammesso.

## 1.2 Avvertenze di sicurezza

Non utilizzare l'apparecchio prima dell'installazione definitiva e conforme alle norme.



### Attenzione

#### Pericolo di morte per scossa elettrica!

- Non mettere in funzione l'unità con cavo di collegamento danneggiato.
- Mettere in funzione l'apparecchio solo con la copertura completamente montata.

Se il cavo di collegamento è danneggiato, allora deve essere sostituito dal produttore, dal suo servizio di assistenza clienti o da persone aventi le stesse qualifiche, per evitare così una situazione di pericolo.



### Attenzione

#### Pericolo di ustioni! Alcune parti del radiatore possono diventare molto calde.

- Sorvegliare i bambini affinché non giochino con l'apparecchio.
  - Osservare le istruzioni vigenti dell'elemento riscaldante elettrico e del radiatore.
- 
- Questo apparecchio può essere utilizzato da persone con limitate capacità fisiche, sensoriali o mentali o con scarsa esperienza o conoscenza e da bambini dagli 8 anni in su, se non lasciati soli o se istruiti sull'utilizzo sicuro dell'apparecchio e in grado di capire i pericoli che possono sorgere.
  - I bambini di età inferiore ai 3 anni devono essere tenuti lontani dall'apparecchio, a meno che non vengano costantemente controllati.
  - I bambini dai 3 agli 8 anni possono solo accendere e spegnere l'apparecchio nel rispetto delle condizioni sopra indicate e con l'apparecchio posizionato o installato nella sua posizione d'uso normale.
  - I bambini dai 3 agli 8 anni non possono inserire la spina nella presa, pulire l'apparecchio e non possono eseguire la manutenzione ad opera dell'utente.

### 1.3 Pulizia

- Staccare l'apparecchio dall'alimentazione di corrente prima della pulizia o della manutenzione.
- Utilizzare solo detersivi delicati e non abrasivi.

### 1.4 Reclamo

Contattare l'installatore specializzato.

### 1.5 Montaggio e riparazioni

Per non perdere la garanzia sul prodotto, far eseguire il montaggio e le riparazioni solo da un installatore specializzato.

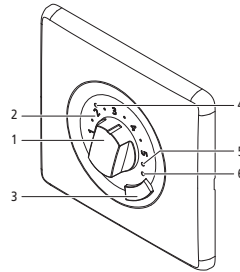
### 1.6 Smaltimento

Portare l'apparecchio presso i punti di raccolta separata per apparecchi elettrici ed elettronici. Osservare le disposizioni locali.



## 2. Funzione/Comando

Abbr. 1: Elementi di comando



- 1 Regolatore di temperatura  
Temperatura ambiente circa 7–27 °C  
Temperatura radiatore circa 40–65 °C
- 2 Scala del regolatore di temperatura
- 3 Tasto Boost
- 4 Visualizzazione LED modalità di esercizio
- 5 Visualizzazione LED stato di esercizio app / fil pilote (specifico del paese)
- 6 Visualizzazione LED stato di esercizio app / fil pilote (specifico del paese)

### 2.1 Modalità comfort – regolazione della temperatura

Nella modalità comfort il termostato mantiene costante il livello della temperatura attraverso l'accensione e lo spegnimento dell'elemento riscaldante elettrico.

- Sul regolatore di temperatura (1) impostare la temperatura ambiente desiderata o il livello di temperatura desiderato del radiatore; se necessario procedere alla programmazione giornaliera o settimanale tramite la app. (Per l'installazione della app e la realizzazione del collegamento con il regolatore vedere pagina 28, figure G1–G5)

## Funzione/Comando

La posizione "\*" sulla scala (2) indica l'impostazione protezione antigelo.



### Nota

Con utilizzo della funzionalità app l'apparecchio deve trovarsi nella modalità "Regolazione temperatura ambiente".

## 2.2 Modalità Boost

In modalità Boost, l'elemento riscaldante elettrico riscalda, indipendentemente dal livello di temperatura acceso, in modo continuo per 60 minuti. Successivamente il termostato torna nella modalità comfort.

- Per attivare la modalità Boost o per interromperla anticipatamente, premere brevemente il tasto (3).

Per motivi di sicurezza il termostato si spegne al raggiungimento di una temperatura ambiente di circa 28 °C (tipo d'esercizio regolazione temperatura ambiente) o di circa 35 °C (tipo d'esercizio riscaldamento asciugamano).

## 2.3 Visualizzazioni

Visualizzazione LED modalità di esercizio (4)	Significato
Illuminato in rosso	Fase di riscaldamento

Illuminato in giallo	La temperatura nominale è stata raggiunta, l'elemento riscaldante elettrico è spento
----------------------	--

Visualizzazione LED modalità di esercizio (5)	Significato
Illuminato in bianco	Temperatura comfort (app)

Illuminato in bianco	Temperatura comfort (app)
----------------------	---------------------------

Visualizzazione LED modalità di esercizio (5)	Significato
Lampeggia in bianco	Boost

Lampeggia in bianco	Boost
---------------------	-------

Visualizzazione LED modalità di esercizio (6)	Significato
Illuminato in bianco	Temperatura ECO (app)

Illuminato in bianco	Temperatura ECO (app)
----------------------	-----------------------

Lampeggia in bianco	Temperatura Eco (file pilote)
---------------------	-------------------------------

Lampeggia in bianco	Temperatura Eco (file pilote)
---------------------	-------------------------------

# 3. Montaggio

L'apparecchio può essere installato solo da un elettricista specializzato (in Germania secondo BGV A3).

## 3.1 Avvertenze di sicurezza

- Leggere attentamente le istruzioni prima di procedere al montaggio e alla messa in funzione.
- Dopo il montaggio cedere le **istruzioni all'utente finale**.

### Attenzione

#### Pericolo di morte per scossa elettrica!

- Montare e collegare l'apparecchio solo in assenza di tensione.
- L'apparecchio non può essere alimentato con tensione senza la copertura completamente montata. Se la copertura non è presente o non è montata correttamente, l'apparecchio deve sempre essere messo fuori tensione altrimenti sussiste il pericolo di scossa elettrica.

### 3.2 Condizioni di utilizzo

- Montare il termostato solo in combinazione con elementi riscaldanti elettrici dalla gamma di fornitura del produttore.
- Assicurarsi che la potenza dell'elemento riscaldante elettrico non superi la potenza del termostato (vedere targhetta identificativa).
- Con il montaggio in locali con vasca o doccia: osservare le zone di protezione secondo le norme di installazione nazionali (in Germania DIN VDE 0100-701). Inoltre osservare tutte le disposizioni locali.
- Al momento dell'installazione, il cliente deve prevedere un dispositivo di protezione dalle correnti di guasto (con un limite di intervento minore o uguale a 30 mA).
- Se l'apparecchio viene collegato senza spina direttamente all'installazione elettrica a posa fissa: Installare il dispositivo di sezionamento secondo le disposizioni locali relative al dispositivo per la separazione di rete.
- Far funzionare l'unità solo con la tensione consentita (vedere targhetta identificativa).
- Stoccare e trasportare l'apparecchio solo nell'imballo protettivo.

### 3.3 Reclamo

Rivolgersi al fornitore.

### 3.4 Smaltimento

Procedere al riciclo o al corretto smaltimento dell'imballo e delle parti non necessarie. Osservare le disposizioni locali.

### 3.5 Caratteristiche tecniche (vedere targhetta identificativa)

- Conforme alla norma EN 60730-1, -2-9

Tensione nominale	230 V AC
Sezione del cavo	2 x 1,5 mm <sup>2</sup>
Potenza di commutazione massima	1800 W
Caricabilità del contatto	8 A / 250 V~ con $\cos \varphi = 1$ 0 2 A / 250 V~ con $\cos \varphi = 0,6$
Potenza assorbita in modalità stand-by	circa 0,6 W
Tipo di isolamento termostato	Classe di protezione II
Tipo di protezione presa dell'aria a muro	IPX4 secondo un montaggio corretto
Standard di radiocomunicazione Bluetooth	BLE 4.2
Funzionamento	Tipo 1.B.
Grado di sporco	2
Tensione nominale di tenuta a impulso	4 kV
Tipo di protezione WKS	IP 20

### 3.6 Zone di protezione in locali con vasca o doccia (per gli esempi di applicazione vedere Fig. A)

- In base alle norme di installazione nazionali (in Germania DIN VDE 0100-701), in locali con vasca o doccia i mezzi di esercizio elettrici possono essere montati solo in zone specifiche.
- Gli apparecchi elettrici nei locali sopra citati sono ammessi solo se sono protetti tramite un dispositivo di protezione dalle correnti di guasto (RCD) (in Germania secondo DIN EN 61008-1 (VDE 0664-10)).



## Montaggio

- Gli apparecchi elettrici devono essere installati in modo tale che l'interruttore e gli altri dispositivi di regolazione e / o di comando non possano essere toccati da persone all'interno della vasca o della doccia.
- Le prese, gli apparecchi di commutazione e comando (termostato WKS), possono essere montati solo al di fuori delle zone di protezione.



### Nota

Il montaggio dei prodotti nella zona di protezione 1 non è consentito dal produttore.

- Montare i seguenti prodotti solo nella zona di protezione 2 o al di fuori delle zone di protezione:
  - Radiatore con elemento riscaldante elettrico (DIN 55900 "Rivestimenti per radiatori ambiente")
  - Termostato WKS
  - Presa dell'aria a muro IPX4

### 3.7 Operazioni di preparazione

- Assicurarsi che nella copertura del cavo dell'elemento riscaldante elettrico sia presente una presa per interruttore.
- Assicurarsi che sul punto previsto per l'inserito per termostato sia presente un'ulteriore presa per interruttore con alimentazione di tensione 230 V, fusibile B16 A).

Tra le due prese per interruttore è necessaria un collegamento con cavi. Per il montaggio degli inserti dell'apparecchio si consiglia di

utilizzare prese per interruttore con profondità di montaggio  $\geq 40$  mm e un diametro di 68 mm.

- Montare il radiatore ed eventualmente l'elemento riscaldante elettrico.

### 3.8 Montaggio del termostato e della presa dell'aria a muro

- Controllare che la fornitura sia completa e che non siano presenti danni (vedere fig. B).
- Montare il termostato secondo la fig. C1–C5.
- Montare la presa dell'aria a muro secondo la fig. C1/ D1–D2.

### 3.9 Collegamento elettrico

L'apparecchio può essere installato solo da un elettricista specializzato.

- C3/ D1: realizzare il collegamento elettrico secondo lo schema fig. E1 (classe di protezione I) o E2 (classe di protezione II).

Denominazione dei conduttori:

- L = fase (marrone)
- N = neutro (blu)
- PE = conduttore di protezione (verde/giallo)
- FP = fil pilote (nero, a cura del committente)
- C4: Prima del montaggio delle coperture impostare, se necessario, il tipo d'esercizio secondo la fig. F1–F3.

### 3.10 Impostazione del tipo d'esercizio

L'impostazione del tipo d'esercizio può avvenire solo ad opera di un elettricista. Alla

consegna il termostato è programmato sulla regolazione della temperatura ambiente. Se si desidera una regolazione della temperatura del radiatore dipendente dalla temperatura ambiente (ad esempio perché la temperatura ambiente viene regolata da una riscaldamento radiante), eseguire i seguenti passi secondo la fig. F1–F3:

- Togliere tensione all'apparecchio
- Rimuovere con cautela il telaio, la copertura con scala (2) e il regolatore di temperatura (1).
- Posizionare la manopola (7) sulla posizione "1".
  - Il tipo d'esercizio riscaldamento asciugamano è attivo.
- Riapplicare il telaio, la copertura con scala (2) e il regolatore di temperatura (1).
- Applicare la tensione di rete all'apparecchio.

Se al posto del tipo d'esercizio riscaldamento asciugamano si desidera nuovamente la regolazione della temperatura ambiente, ripetere i passi sopra indicati. Allo scopo posizionare la manopola (7) sulla posizione "0".

Posizione della manopola (7)

- "0" = tipo d'esercizio regolazione temperatura ambiente
- "1" = tipo d'esercizio riscaldamento asciugamano

### Visualizzazione del tipo d'esercizio impostato

- Tenere premuto il tasto Boost (3) per circa 10 secondi.
  - La visualizzazione LED (4) lampeggia in rosso  
tipo d'esercizio regolazione temperatura ambiente
  - La visualizzazione LED (4) lampeggia in giallo  
tipo d'esercizio riscaldamento asciugamano
  - La visualizzazione del tipo d'esercizio scompare.
  - Il termostato è pronto all'esercizio.

# 1. FR Instructions d'utilisation

## 1.1 Utilisation conforme

Le thermostat sert à la régulation de la température ambiante ou de la température du radiateur, par ex. pour chauffer des serviettes, en association avec l'élément chauffant électrique dans les radiateurs fixes.

Toute autre utilisation n'est pas conforme à l'usage prévu et est donc interdite.

## 1.2 Consignes de sécurité

Ne pas utiliser l'appareil avant l'installation conforme et définitive.



### Avertissement

#### **Danger de mort par électrocution!**

- Ne pas utiliser l'appareil si le câble de raccordement est endommagé.
- N'utiliser l'appareil que lorsque le recouvrement est entièrement monté.

Si le câble de raccordement est endommagé, il doit être remplacé par le fabricant, son service après-vente ou une personne disposant de qualification comparable afin d'éviter toute situation de danger.



### Avertissement

#### **Risque de brûlure! Certains éléments du radiateur peuvent être brûlants.**

- Surveiller les enfants afin d'éviter qu'ils ne jouent avec l'appareil.
  - Respecter également les instructions relatives à l'élément chauffant électrique et au radiateur.
- 
- L'appareil peut être utilisé par des personnes présentant un handicap physique, sensoriel et mental ou manquant de connaissances et d'expérience ainsi que par des enfants à partir de 8 ans s'ils sont sous surveillance ou ont été instruits sur une utilisation sécurisée de l'appareil et s'ils comprennent les dangers encourus.
  - Les enfants de moins de 3 ans doivent être tenus à l'écart de l'appareil, à moins de les surveiller en permanence.
  - Les enfants de plus de 3 ans et de moins de 8 ans ne peuvent allumer et éteindre l'appareil que si les conditions antérieures sont respectées et dans la mesure où l'appareil est installé ou situé dans sa position habituelle de fonctionnement.
  - Les enfants de plus de 3 ans et de moins de 8 ans ne peuvent ni introduire la fiche dans la prise, ni nettoyer l'appareil, ni effectuer la maintenance relevant de l'utilisateur.

### 1.3 Nettoyage

- Avant le nettoyage ou la maintenance, couper l'appareil de l'alimentation électrique.
- Utiliser uniquement des détergents doux, non agressifs.

### 1.4 Réclamation

S'adresser à un installateur spécialisé.

### 1.5 Montage et réparations

Ne faire exécuter le montage et les réparations que par un technicien spécialisé pour conserver ses droits à la garantie.

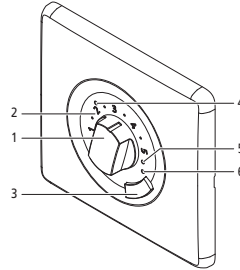
### 1.6 Traitement des déchets

Apporter l'appareil dans un point de collecte séparé d'appareils électriques et électroniques. Respecter les prescriptions locales.



## 2. Fonctionnement/Commande

Fig. 1: Éléments de commande



- 1 Régulateur de température  
Température ambiante env. 7–27 °C  
Température radiateur env. 40–65 °C
- 2 Graduation du régulateur de température
- 3 Touche Boost
- 4 Témoin LED du mode de fonctionnement
- 5 Témoin LED de l'état de fonctionnement de l'application/du fil pilote (selon le pays)
- 6 Témoin LED de l'état de fonctionnement de l'application/du fil pilote (selon le pays)

### 2.1 Mode Confort – Régulation de température

En mode Confort, le thermostat maintient la température à un niveau constant par allumage et extinction de l'élément chauffant électrique.

- Régler la température ambiante souhaitée ou le niveau de température du radiateur

## Fonction/Commande

souhaité sur le régulateur de température (1) et prévoir si nécessaire la programmation quotidienne ou hebdomadaire via l'application. (Installation de l'application et établissement de la connexion avec le régulateur, voir page 28 images G1-G5)

La position «❄» de la graduation (2) désigne le réglage hors gel.



### Remarque

Lors de l'utilisation de la fonctionnalité de l'application, l'appareil doit être en mode «Régulation de la température ambiante».

## 2.2 Mode Boost

En mode Boost, l'élément chauffant électrique chauffe en continu pendant 60 minutes, quel que soit le niveau de température activé. Le thermostat revient ensuite en mode Confort.

- Pour choisir ou interrompre prématurément le mode Boost, appuyer brièvement sur la touche (3).

Pour des raisons de sécurité, le thermostat se désactive à l'atteinte d'une température ambiante de 28 °C (mode de fonctionnement régulation de la température ambiante) ou de 35 °C (mode de fonctionnement chauffage de serviettes).

## 2.3 Affichage

Témoin LED du mode de fonctionnement (4)	Signification
Allumé en rouge	Phase de chauffage
Allumé en jaune	La température de consigne est atteinte, l'élément chauffant électrique est désactivé

Témoin LED du mode de fonctionnement (5)	Signification
Allumé en blanc	Température de confort (application)
Clignote en blanc	Booster

Témoin LED du mode de fonctionnement (6)	Signification
Allumé en blanc	Température ÉCO (application)
Clignote en blanc	Température Éco (fil pilote)

## 3. Montage

Seul un électricien spécialisé (en Allemagne selon BGV A3) est habilité à effectuer le raccordement de l'appareil.

### 3.1 Consignes de sécurité

- Avant le montage et la mise en service, lire attentivement ces instructions.
- Après le montage, remettre les **instructions à l'utilisateur final**.



## Avertissement

### Danger de mort par électrocution!

- Monter et raccorder l'appareil uniquement lorsqu'il est hors tension.
- L'appareil ne doit pas être alimenté en tension lorsque le recouvrement n'est pas entièrement monté. S'il n'y a pas de recouvrement ou si ce dernier est mal monté, l'appareil doit toujours être activé. Dans le cas contraire, il y a un risque de choc électrique.

### 3.2 Conditions d'utilisation

- Monter le thermostat uniquement en association avec les éléments chauffants électriques du programme de livraison du fabricant.
- S'assurer que la puissance de l'élément chauffant électrique ne dépasse pas la puissance du thermostat (voir plaque signalétique).
- En cas de montage dans des pièces équipées de baignoires ou de douches: respecter les zones de protection conformément aux normes d'installations nationales (en Allemagne DIN VDE 0100-701). Respecter également l'ensemble des dispositions locales en vigueur.
- Lors de l'installation, prévoir un système de protection contre les courants de court-circuit (limite de déclenchement inférieure à 30 mA).
- Si un appareil est raccordé sans connecteur

directement à l'installation électrique fixe: monter un disjoncteur conformément aux prescriptions locales d'équipement pour l'isolation du réseau.

- N'exploiter l'appareil qu'à la tension admissible (voir plaque signalétique).
- Entreposer et transporter toujours l'appareil dans son emballage de protection.

### 3.3 Réclamation

S'adresser au fournisseur.

### 3.4 Traitement des déchets

Amener l'emballage et les pièces non utilisées dans un centre de recyclage ou un centre d'élimination des déchets réglementaire. Respecter les prescriptions locales.

### 3.5 Caractéristiques techniques (voir la plaque signalétique)

- Correspond à la norme EN 60730-1, -2-9

Tension nominale	230 V CA
Section de câble	2 x 1,5 mm <sup>2</sup>
Puissance de coupure maximale	1800 W
Charge admissible du contact	8 A/250 V ~ à $\cos \varphi = 1$ ou 2 A/250 V ~ à $\cos \varphi = 0,6$
Puissance absorbée en mode Veille	env. 0,6 W
Type d'isolation thermostat	Classe de protection II
Indice de protection de la sortie murale	IPX4 après un montage correct
Standard radio Bluetooth	BLE 4.2
Principe de fonctionnement	Type 1.B.

Tension nominale	230 V CA
Degré de salissure	2
Mesure de surtension	4 kV
Indice de protection WKS	IP 20

### 3.6 Zones de protection dans les pièces avec installation de bain ou de douche (exemples d'application, voir fig. A)

- Conformément aux normes nationales d'installation (en Allemagne DIN VDE 0100-701), les appareils électriques ne peuvent être installés que dans des zones définies dans les pièces équipées d'une baignoire ou d'une douche.
- Les appareils électriques sont admis dans les pièces mentionnées ci-dessus lorsqu'ils sont protégés avec un système de protection contre les courants de court-circuit (RCD) (en Allemagne selon DIN EN 61008-1 (VDE 0664-10)).
- Les appareils électriques doivent être installés de sorte que les interrupteurs et autres dispositifs de régulation et de commande ne puissent être touchés par une personne se trouvant dans la baignoire ou dans la douche.
- Les prises de courant ainsi que les dispositifs de commutation et de commande (thermostat WKS) ne peuvent être montés qu'en dehors des zones de protection.



#### Remarque

Le montage de produit dans la zone de sécurité 1 n'est pas autorisé par le fabricant.

- Ne monter les produits suivants que dans la zone de protection 2 ou en dehors des zones de protection:
  - Radiateur avec élément chauffant électrique (respecter la norme DIN 55900 «Revêtements pour radiateurs de pièce»)
  - Thermostat WKS
  - Sortie murale IPX4

### 3.7 Tâches préparatoires

- S'assurer qu'un boîtier d'interrupteur est disponible à portée de câble de l'élément chauffant électrique.
- À l'endroit prévu pour l'utilisation du thermostat, s'assurer de la disponibilité d'un autre boîtier d'interrupteur avec alimentation (230 V, fusible B16 A).

Un câble de connexion est nécessaire entre les deux boîtiers d'interrupteur. Pour le montage des inserts, il est recommandé d'utiliser des boîtiers d'interrupteur d'une profondeur de montage  $\geq 40$  mm et d'un diamètre de 68 mm.

- Monter le radiateur et l'élément chauffant électrique le cas échéant.

### 3.8 Montage du thermostat et de la sortie murale

- Contrôler l'exhaustivité et l'absence de dommage de la livraison (voir fig. B).
- Monter le thermostat selon la fig. C1–C5.
- Monter la sortie murale selon la fig. C1/D1-D2.

### 3.9 Raccordement électrique

Seul un électricien spécialisé est habilité à raccorder l'appareil.

- C3/D1: effectuer le raccordement selon schéma de la fig. E1 (classe de protection I) ou E2 (classe de protection II).

Désignation des conducteurs:

- L = phase (marron)
- N = neutre (bleu)
- PE = conducteur de protection (vert/jaune)
- FP = fil pilote (noir, sur site)
- C4: au besoin et avant le montage des couvercles, régler le mode de fonctionnement selon fig. F1-F3.

### 3.10 Réglage du mode de fonctionnement

Le réglage du mode de fonctionnement doit uniquement être effectué par un électricien qualifié. À l'état de livraison, le thermostat est programmé pour la régulation de la température ambiante. Si une régulation en fonction de la température ambiante est souhaitée pour le radiateur (par ex. parce que la température ambiante est régulée via un chauffage de surface), procéder selon la fig. F1-F3:

- Activer l'appareil
- Ôter avec précaution le cadre, le cache gradué (2) et le régulateur de température (1).
- Placer le commutateur rotatif (7) sur la position «1».
  - Le mode de fonctionnement chauffage de serviettes est activé.

- Remettre le cadre, le cache gradué (2) et le régulateur de température (1) en place.
- Appliquer la tension secteur sur l'appareil.

Si la régulation de la température ambiante est préférée au mode de fonctionnement chauffage de serviettes, répéter la procédure antérieure. Ensuite, placer le commutateur rotatif (7) sur la position «0».

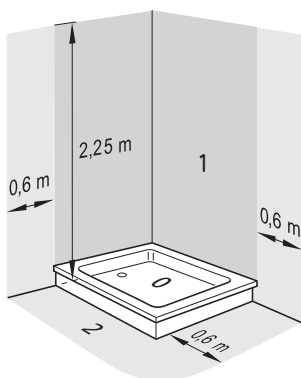
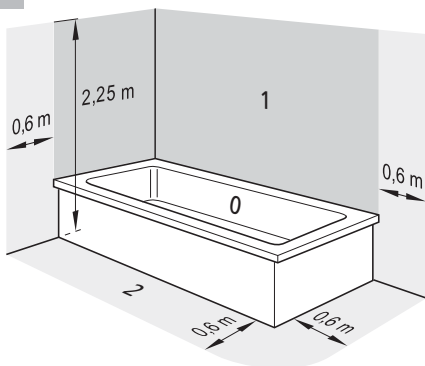
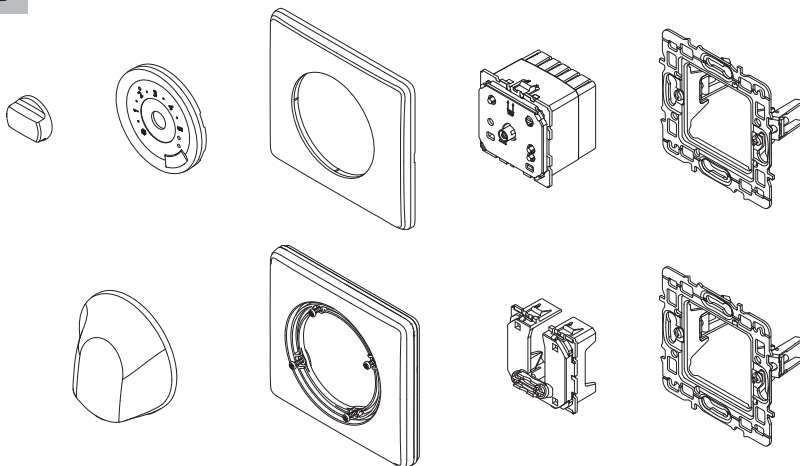
Position du commutateur rotatif (7)

- «0» = mode de fonctionnement régulation de la température ambiante
- «1» = mode de fonctionnement chauffage de serviettes

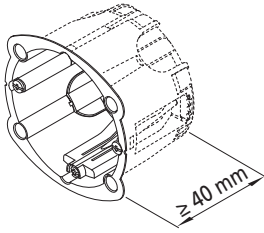
### Affichage du mode de fonctionnement paramétré

- Maintenir la touche Boost (3) enfoncée pendant 10 secondes.
  - Le témoin LED (4) clignote en rouge  
Mode de fonctionnement régulation de la température ambiante
  - Le témoin LED (4) clignote en jaune  
Mode de fonctionnement chauffage de serviettes
  - Le témoin du mode de fonctionnement s'éteint.
  - Le thermostat est prêt à fonctionner.

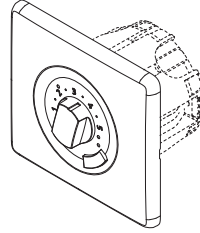


**A****B**

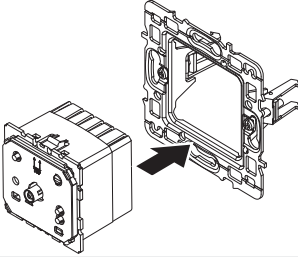
C1



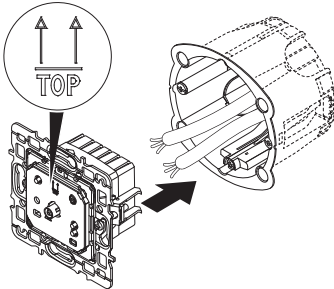
C5



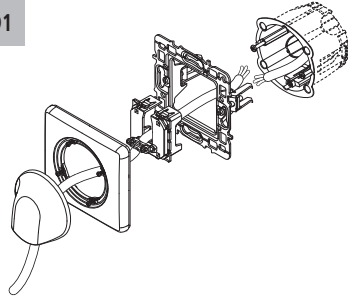
C2



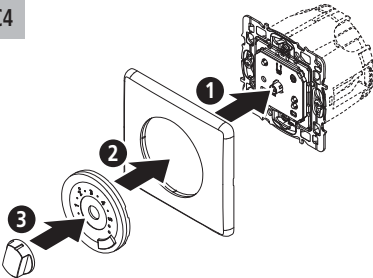
C3



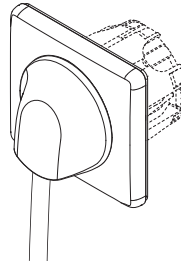
D1

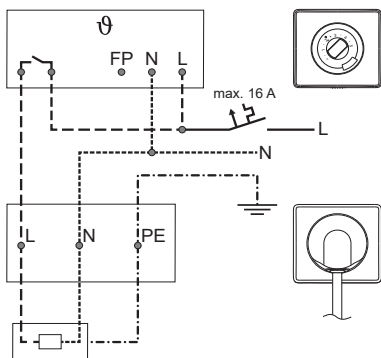
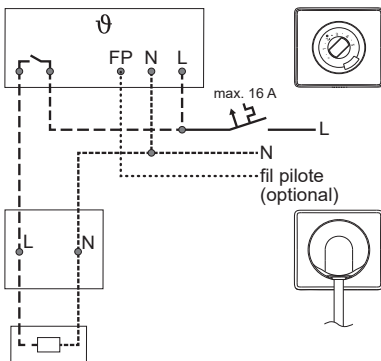
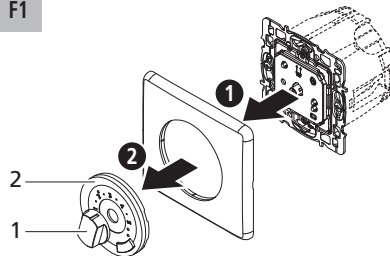
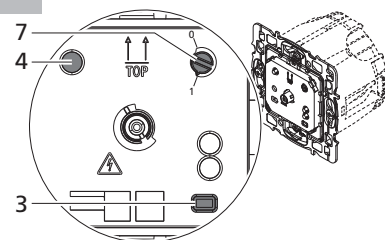


C4



D2



**E1****E2****F1****F2****F3**